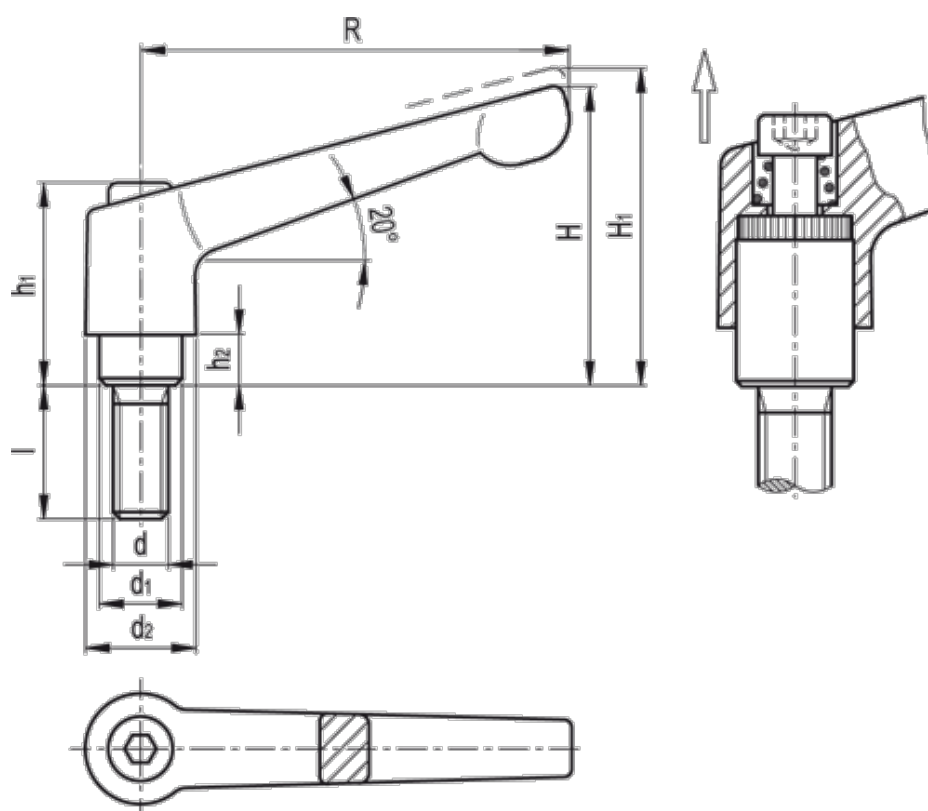


Varenummer: 20300545M520IS
Beskrivelse: E+G Indstilleligt spændegreb
GN 300.5-45-M5-20-IS rustfast

Mål



d = M5	R = 45
d1 = 10.0	Vægt (g) = 43
d2 = 13.0	
H = 35	
h1 = 24.5	
H1 = 38.5	
h2 = 4.0	
l = 20	